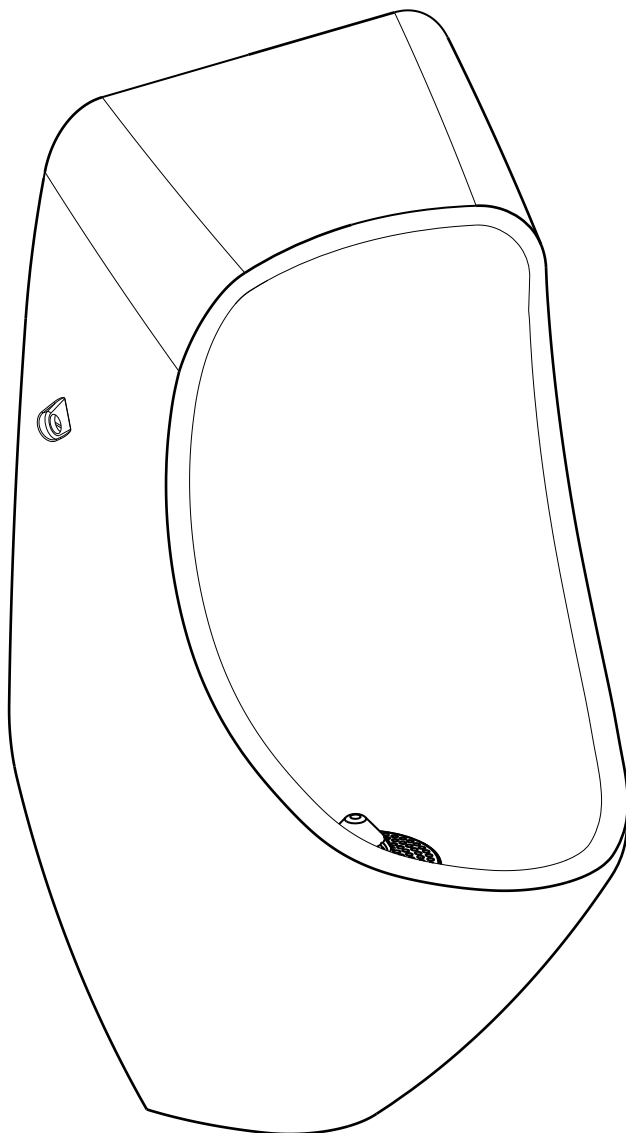


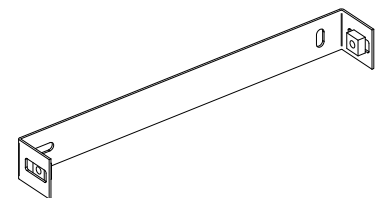


Installation instruction  
Installationsanleitung  
Instruction de l'installation  
Instrucción de instalación  
Instrução de instalação  
Istruzioni per l'installazione

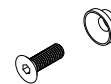
## URIMAT ECO Art. 15001



1 x 20.001 ECO



1 x 58.405 / Mounting Bracket  
2 x 57.350 / Nut



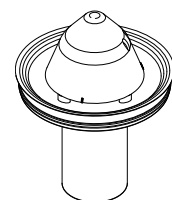
2 x 57.300 / Contersunk Screw  
2 x 58.701 / Distance Washer - Bush



2 x Screw - Washer - Dowel



1 x 56.111 / Screen



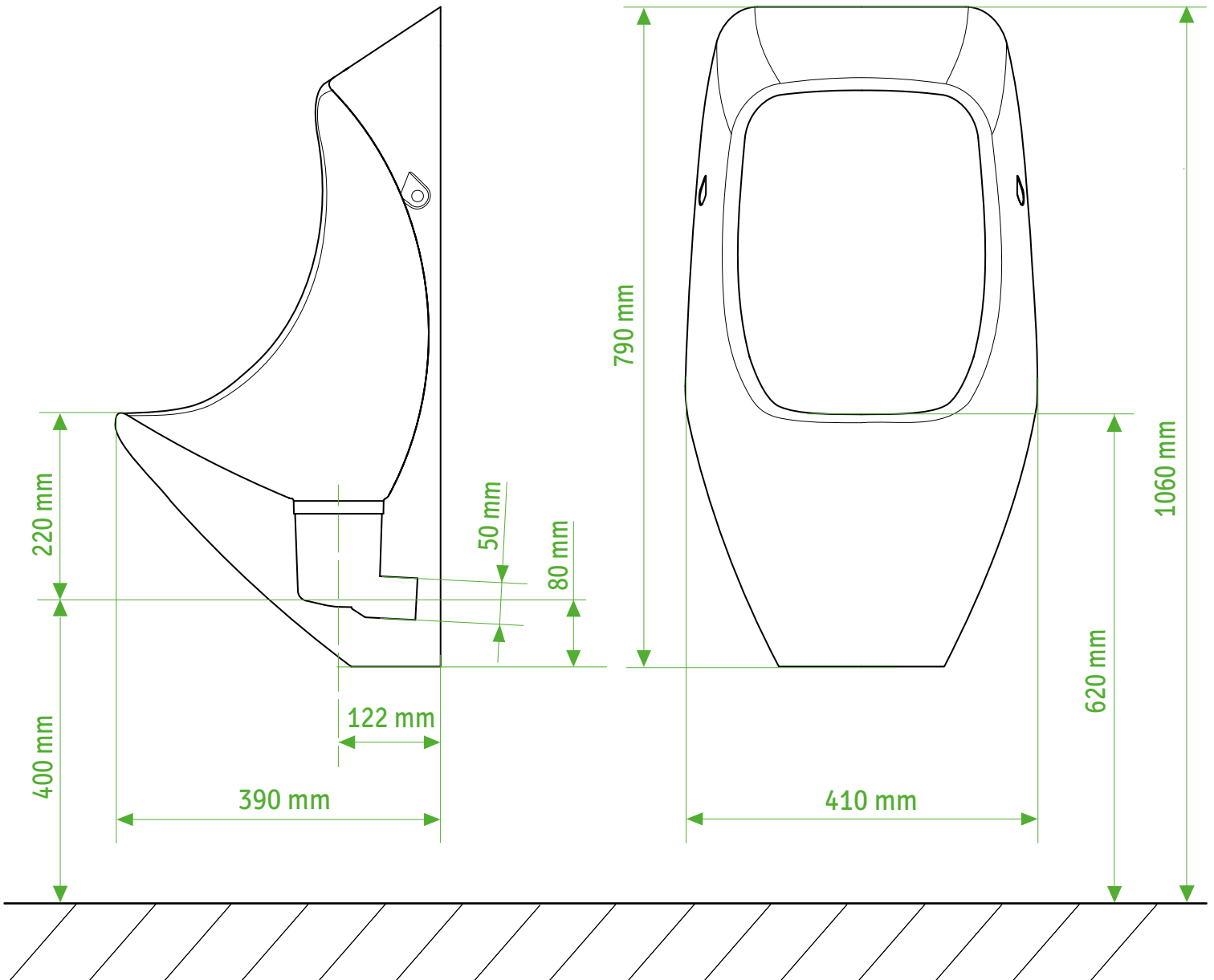
1 x 52101 / MB Trap



1 x 66.010 / Seal

Dimensioning  
Abmasse  
Massification

Masificación  
Massificação  
Massificazione



**Important:**

Make sure all drainpipes are professionally cleaned when replacing existing waterflushed urinals.

**Wichtig:**

Abwasserleitung müssen vor der Montage der URIMAT Urinale gereinigt werden. Es ist sicherzustellen, dass Uringestein und andere Ablagerungen beseitigt sind.

**Important:**

Les écoulements d'eau résiduelles doivent être purgé avant le montage de l'urinoir URIMAT. Il faut assure que la pierre d'urine es d'autre dépôt sont éliminé.

**Importante:**

Asegúrese cuando instale los URIMAT que los desagües existentes están perfectamente limpios y totalmente exentos de obturaciones.

**Importante:**

Ao trocar um Urinol convencional por um URIMAT deverá ser garantida a limpeza da tubagem por pessoal especializado.

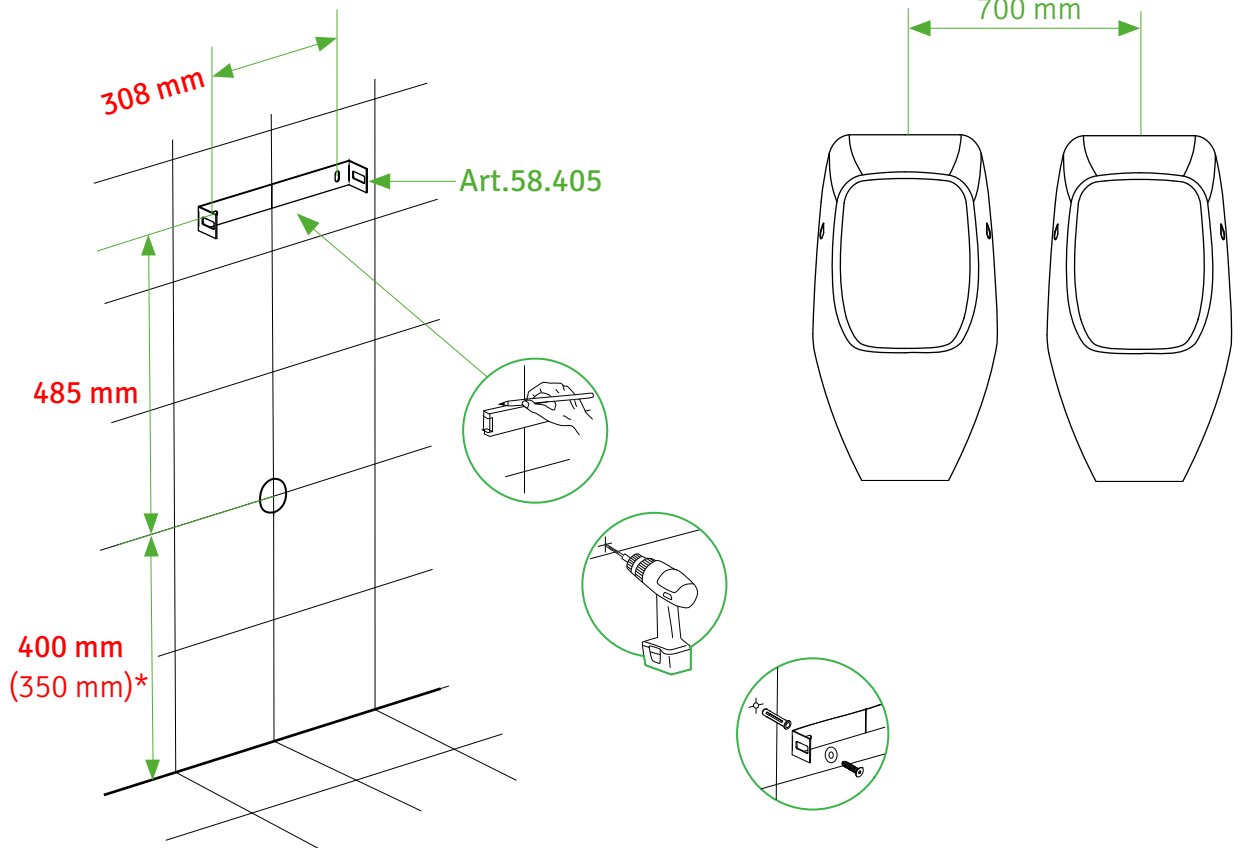
**Importante:**

Assicurarsi che tutte le grondaie siano pulite professionally in caso di sostituzione orinatoj waterflushed esistenti.

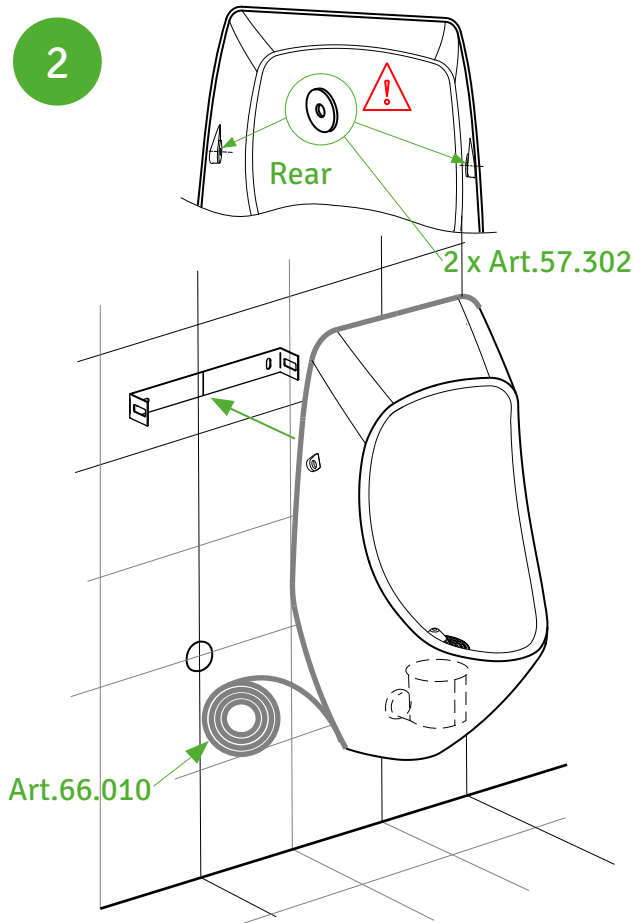
Installation  
Montage  
Installation

Instalación  
Instrução  
Installazione

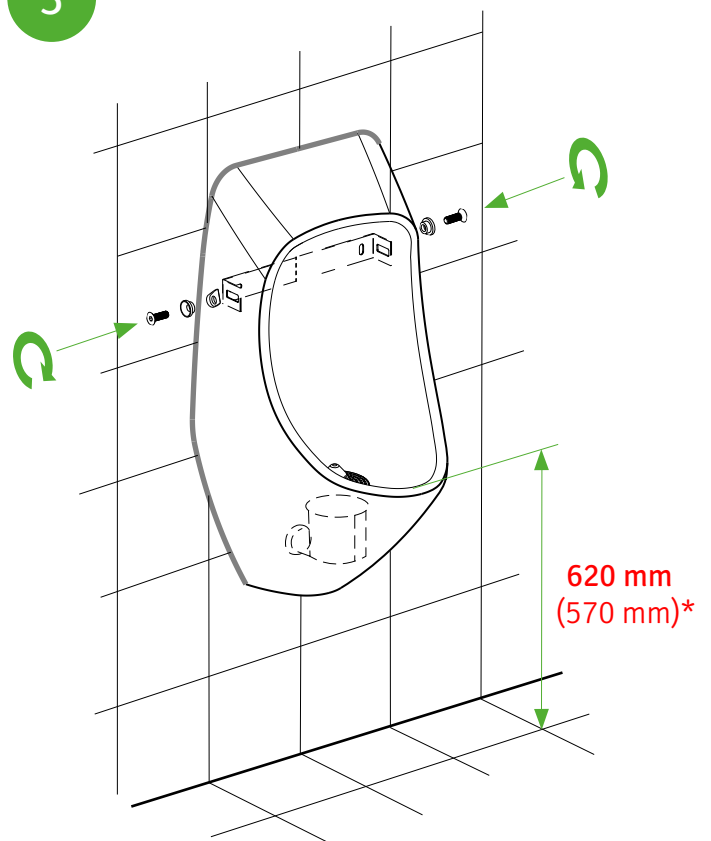
1



2



3





# MB-ActiveTrap

Wechsel / Replacement / Scambio  
 Cambio / Échange / Câmbio



New



50% used



Change

